

DR 100e

Kompaktes mobiles Röntgengerät

Mit seiner starken Generatorleistung, der kompakten Größe und der flexiblen Handhabung bietet das DR 100e Krankenhäusern eine kostengünstige und qualitativ hochwertige Röntgenlösung mit hohem Komfort für den Patienten und einem starken Leistungsumfang.

- Leistungsstarker 32 kW Generator für qualitativ hochwertige Aufnahmen
- Das kompakte DR 100e erlaubt die Bilderzeugung direkt am Krankenbett und in beengten Räumen wie auf Intensivstationen
- Das schmale Aufnahmegerät passt mühelos durch enge Flure und in kleine Räume
- Flexibler Workflow mit Speicherfolien oder Röntgenfilm
- Auswahl zwischen feststehendem oder drehbarem Säulenstativ

Nicht jeder Patient, von dem eine Röntgenaufnahme angefertigt werden muss, ist mobil genug, um sich in den Röntgenaufnahmeraum zu begeben oder sich für eine optimale Bildgebung richtig zu positionieren. Mit dem kompakten mobilen DR 100e kann jedes Krankenhaus unabhängig vom Budget die Radiographie zum Patienten bringen – und nicht umgekehrt.

Das analoge DR 100e unterstützt eine Vielzahl von Untersuchungen für die allgemeine Radiographie – entweder mit CR- (computergestützte Radiographie) Kassetten oder auf Röntgenfilm. Das kompakte Röntgengerät passt auch durch enge Flure und in beengte Räume, wodurch es sich ideal für die Intensivstation oder für Röntgenaufnahmen direkt am Krankenbett eignet. Kurz: Es ist das passende Gerät, um in der Radiologie den Patientenkomfort und den Leistungsumfang kontinuierlich zu erhöhen.

Einfache Handhabung für praktische radiologische Untersuchungen

Das DR 100e ist schmal genug für den Einsatz im direkten Umfeld des Patienten, auch unter beengten Raumbedingungen. Für einen noch höheren Patientenkomfort kann das Gerät präzise und sicher positioniert werden, ganz gleich, ob der Patient sitzt oder liegt.

Das DR 100e ist wahlweise mit einem feststehenden oder drehbaren Säulenstativ ausgestattet und bietet so maximale Flexibilität in der Handhabung für jedes Budget. Die praktischen Bedienungsmöglichkeiten reduzieren die Wartezeit des Patienten und erhöhen die Diagnosesicherheit.



DR 100e (ANALOG)



CR oder Film: qualitativ hochwertige Bilderzeugung

Das DR 100e unterstützt sowohl den Speicherfolien- als auch den Film-Folien-Workflow. Mit dem mobilen Röntgenaufnahmegerät ist ein großes Spektrum an radiographischen Untersuchungen möglich, wie Aufnahmen des Thorax, des Abdomens oder des Skeletts.

Darüber hinaus ist das mobile Aufnahmesystem für den Einsatz in der Pädiatrie und Neonatologie geeignet.

Das analoge DR 100e kann jederzeit zu einem vollwertigen, integrierten digitalen DR System aufgerüstet werden.

Dienstleistungen und Support

Agfa HealthCare stellt maßgeschneiderte Serviceverträge für die spezifischen Anforderungen der Anwender bereit. Verfügbar sind die ServiceLevel Basic, Comfort und Advanced, die jeweils eine optimale Prognose der Lebenszykluskosten erlauben.

Weltweit unterstützen etwa 1.000 Servicemitarbeiter fachkundig in allen Phasen eines Projekts. Im Rahmen zusätzlicher Dienstleistungen können sie beispielsweise Untersuchungsabläufe anpassen oder RIS-Protokollcodes verknüpfen für eine noch höhere Wirtschaftlichkeit.

Das Service-Team übernimmt auch Aufgaben, die weit über eine normale Wartung hinausgehen, wie Anwendertrainings und Software-Upgrades.

Technische Daten

Röntgengenerator

- Maximale Leistung: 32 kW
- Hochfrequenzgenerator (40 kHz)
- Wärmespeicherkapazität des Monoblocks: 600 kJ (800 kWh)
- kV-Bereich: 40 bis 125 kV (in 1-kV-Schritten)
- mA-Bereich: 50 bis 400 (abhängig vom kV-Bereich)
- mAs-Bereich: 0,1 bis 220 (in 12,5%-Schritten)
- Belichtungszeit (abhängig von der gewählten Ladungsmenge (mAs)): 0,001 bis 2,2 Sekunden

Belichtungssteuerung

- Handauslöser mit Spiralkabel
- IR-Fernauslöser (optional)

Röntgenröhre

- Anodendrehzahl: 3000 U/min
- Doppelfokus: 0,8 und 1,3
- Nennleistung: 16 kW kleiner Brennfleck; 32 kW großer Brennfleck
- Anodendurchmesser: 64 mm
- Anodenwinkel: 15°
- Maximale kontinuierliche Wärmeabgabe der Anode: 300 W
- Wärmespeicherkapazität der Anode: 80 kJ (107 kWh)

Kollimator

- Vollfeld-LED-Lichtvisier
- Lichttimer für 30 Sekunden
- Rollmaßband für die FFA-Messung
- Kollimatordrehung: $\pm 120^\circ$
- Manuell wählbare Zusatzfilterung: (1 mm Al + 0,1 mm Cu; 1 mm Al + 0,2 mm Cu; 2 mm Al)

Optionen

- Messgerät für Dosisflächenprodukt (DFP)
- DFP-Drucker
- IR-Fernauslöser
- Kollimator mit Doppellaser zur 1 m-FFA-Kontrolle
- Drehbares Säulenstativ ($\pm 90^\circ$)

Weitere Angaben

- System arbeitet mit Speicherfolien oder Film-Folien-Kassetten
- 36 Organprogramme in der Generatorkonsole verfügbar

Stromversorgung

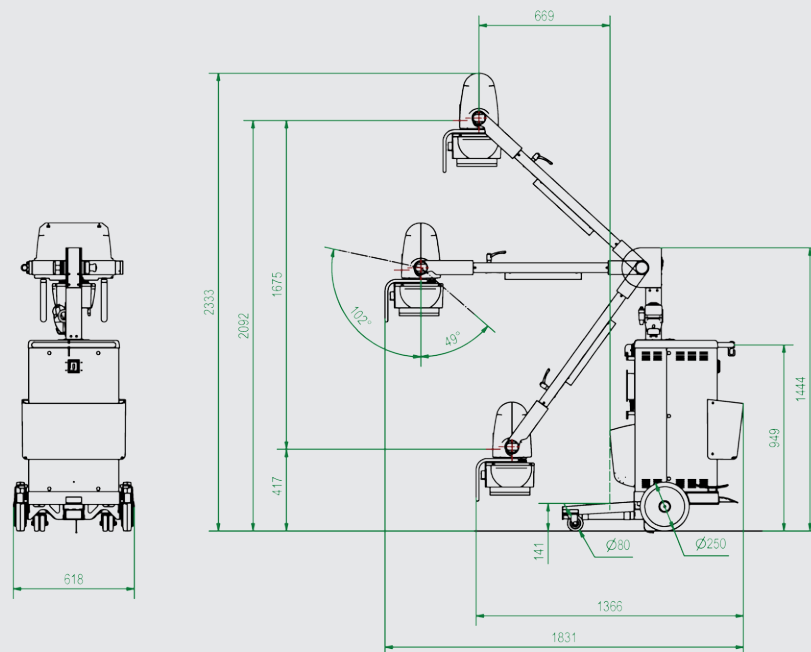
- 115/230 V AC $\pm 10\%$, 50/60 Hz (automatische Auswahl)
- Maximaler Leitungswiderstand: $< 1 \Omega$
- Absicherung der Netzsteckdose: 16 A
- Länge des Netzkabels: 8 Meter

Das analoge DR 100e kann jederzeit zu einem integrierten digitalen System mit Direktradiographie (DR) aufgerüstet werden.

Technische Daten

Gerät mit feststehendem Säulenstativ

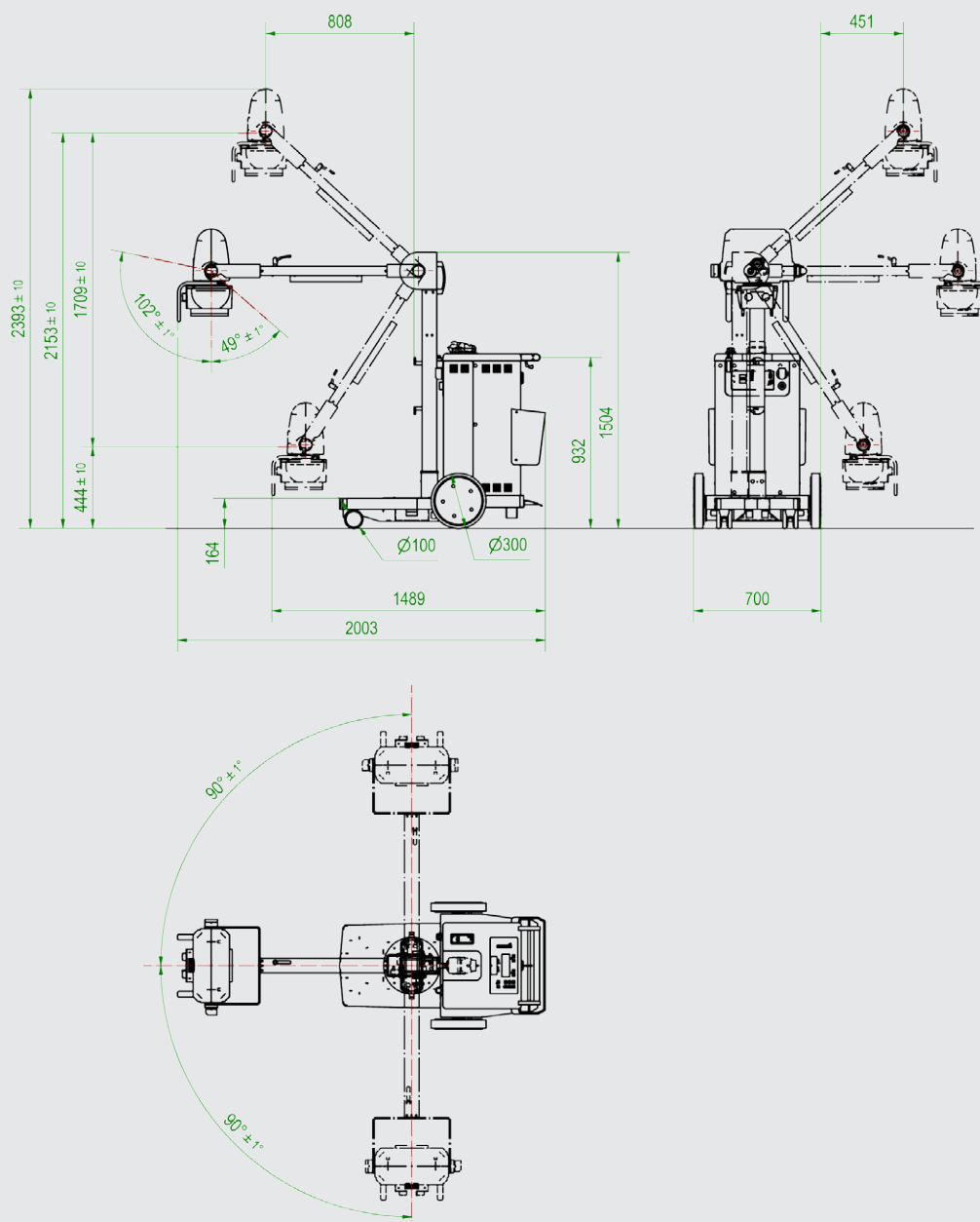
- Durchmesser der Räder: 100 mm vorne;
300 mm hinten
- Maximale Länge in Fahrposition: 1.366 mm
- Maximale Höhe in Fahrposition: 1.444 mm
- Maximale Breite in Fahrposition: 618 mm
- Griffhöhe: 949 mm
- Abstand zwischen Brennfleck und Boden:
417 bis 2.092 mm
- Rotation des Monoblocks um die sagittale
Achse: $\pm 180^\circ$
- Rotation des Monoblocks um die
transversale Achse: -49° bis $+102^\circ$
- Gewicht: 170 kg



Technische Daten

Gerät mit drehbarem Säulenstativ

- Durchmesser der Räder: 100 mm vorne;
300 mm hinten
- Maximale Länge in Fahrposition: 1.489 mm
- Maximale Höhe in Fahrposition: 1.504 mm
- Maximale Breite in Fahrposition: 695 mm
- Griffhöhe: 932 mm
- Abstand zwischen Brennfleck und Boden: 444 bis 2.153 mm
- Rotation des Monoblocks um die sagittale Achse: $\pm 180^\circ$
- Rotation des Monoblocks um die transversale Achse: -49° bis $+102^\circ$
- Gewicht: 240 kg



DR 100e (ANALOG)

Über Agfa HealthCare

Agfa HealthCare ist ein führender Anbieter von Lösungen in den Bereichen E-Health und digitale Bildverarbeitung und in jedem zweiten Krankenhaus präsent. Gesundheitspflegeeinrichtungen in mehr als 100 Ländern vertrauen bei der Optimierung ihrer Effizienz und der Verbesserung der Patientenversorgung auf Agfa HealthCare. ■

www.agfahealthcare.de

D | Agfa HealthCare GmbH

Konrad-Zuse-Platz 1-3 | D-53227 Bonn

T +49 (0)228-2668 000

healthcare.de@agfa.com

www.agfahealthcare.de

A | Agfa HealthCare Ges.m.b.H.

Diefenbachgasse 35 | A-1150 Wien

T +43 (0)1-899 660

healthcare.at@agfa.com

www.agfahealthcare.at

CH | Agfa HealthCare AG

Stettbachstrasse 7 | CH-8600 Dübendorf

T +41 (0)44-823 71 11

healthcare.ch@agfa.com

www.agfahealthcare.ch

Agfa und der Agfa-Rhombus sind eingetragene Warenzeichen der Agfa-Gevaert N.V., Belgien, oder ihrer Tochtergesellschaften. Alle anderen Warenzeichen gehören ihren jeweiligen Besitzern und werden hier nur zu redaktionellen Zwecken ohne die Absicht einer Gesetzesübertretung genutzt. Die in dieser Publikation angegebenen Informationen dienen lediglich dem Zweck einer Erläuterung und stellen nicht unbedingt von Agfa HealthCare zu erfüllende Normen oder Spezifikationen dar. Jegliche Informationen in dieser Broschüre dienen ausschließlich dem Zwecke der Erläuterung, und die Merkmale der in dieser Publikation beschriebenen Produkte und Dienste können jederzeit ohne weitere Angabe geändert werden. Die dargestellten Produkte und Dienste sind in Ihrer Region möglicherweise nicht verfügbar. Bitte nehmen Sie bei Fragen zur Verfügbarkeit Kontakt mit Ihrem regionalen Ansprechpartner auf über agfa.com. Agfa HealthCare achtet mit der größten Sorgfalt darauf, Informationen so genau wie möglich zur Verfügung zu stellen. Für Druckfehler können wir jedoch keine Verantwortung übernehmen.

© 2017 Agfa HealthCare NV

Alle Rechte vorbehalten
Herausgegeben von Agfa
HealthCare NV
B-2640 Mortsels - Belgien

XCAN5 DE 00201710

AGFA 
HealthCare